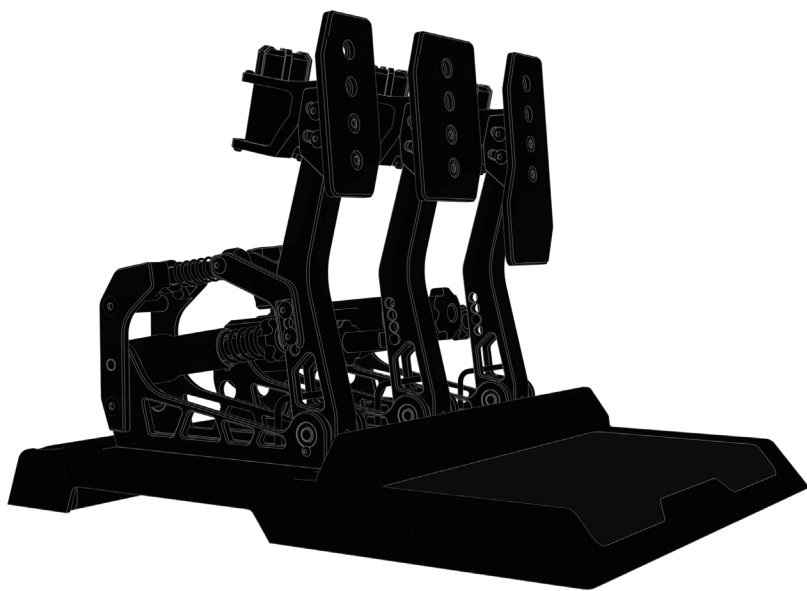


CONSPIT CPP.LITE



快速指南

产品免责声明	1
配件清单	3
01 安装CPP.LITE踏板至底板	4
(1) 踏板组件与底板固定位置的对应	4
(2) 连接线的穿线路径	5
(3) 固定踏板组合至底板.....	5
(4) 连接所有踏板数据线	6
(5) 连接电源及USB数据线	7
02 将踏板安装至支架	8
(1) 固定CPP.LITE至成品支架	9
(2) 固定CPP.LITE至型材支架	10
03 个性化调节.....	11
踏板板面角度调节	11
踏板板面高度调节.....	12
油门脚感调节	12
刹车脚感调节	13
离合脚感调节	15

04 驱动程序安装及设置	16
(1) 下载CONSPIT_LINK驱动程序	16
(2) 踏板设置	16

*在联系技术支持之前, 请注意产品上的序列号。这个序列号可以在运输箱、包装彩盒、主板和保修卡上找到, 并展示在这里供您参考:



产品免责声明

我们特此提醒您注意：

使用本产品前请确保您已认真阅读并充分理解本产品免责声明及以下所有产品安全提示及操作规范。在中华人民共和国法律允许的范围内，恩速（上海）电子科技有限公司对因您未遵循以下任何安全提示或操作规范使用本产品所造成的一切人身伤害和/或财产损失不承担责任

如您对本声明或以下产品安全提示及操作规范有任何疑问，您可通过support@conspit.com咨询。阅读本声明及以下产品安全提示及操作规范的过程中，如果您不同意其中的任何内容，您应该立即停止使用本产品。如果您开始使用本产品，您的使用行为将被视为对本声明及以下产品安全提示及操作规范全部内容的认可

- **务必在安全的情况下使用本产品**

请确保使用者有自行活动能力及清醒的意识，请勿在生病、疲劳、受酒精/药物影响下使用本产品

- **确定本产品已经安装妥当**

请确保您在安装过程中遵循产品手册上的步骤及指示，并已将本产品牢固安装在您的支架/底座上，在没有正确牢固地进行安装的情况下使用可能会造成以下结果：用力踩踏板导致部分紧固件脱落造成磕碰伤害；零件脱落飞出伤及自己或他人

- **避免过度用力地使用**

本产品在设计及生产过程中，已使用了较大的结构强度与安全裕度来防止零部件脱落/失效，然而，不适当的、超过正常使用情况范围的施力仍可能导致部件损坏，从而带来潜在的安全风险

- **正常使用情况下可能引起危险的情况包括但不限于**

- 他人,或宠物将身体部位靠近油门、刹车、离合器的工作区域
- 电子设备的连接线靠近油门、刹车、离合器的工作区域
- 使用者用力踩踏板时施力脚从踏板面滑出
- 光脚使用本产品

- **遵循所有安全提示及操作规范**

- 避免长时间使用本产品——长时间连续使用可能会造成疲劳、肌肉疼痛或其他负面影响,我们建议本产品单次使用时间为2小时,每日最长使用时间建议不超过6小时
- 禁止儿童独立使用——本产品并非针对儿童使用所设计,12岁以下儿童使用本产品须在其监护人的监护下使用

- **有故障和损坏的产品**

- 如果产品损坏或无法正常使用,请立即停止使用并咨询CONSPIT售后客服,继续使用可能会导致产品进一步损坏
- 请勿擅自对本产品或其配件进行维修
- CPP液压刹车系统含液压油,如果用户发现出现漏油、损坏等情况请及时联系CONSPIT售后客服处理,擅自处置液压油可能会造成身体伤害(包括吞食、滑倒和其他伤害)

- **常规预防措施**

- 请妥善保管、保护本产品及其配件
- 请勿将本产品浸泡于液体中
- 请勿在任何存在易燃物的环境中使用本产品
- 在有灰尘或脏污的地点使用本产品可能会引起踏板转轴及活动部件损坏
- 请勿将本产品(及其部件)摔落或使其受到物理撞击

配件清单



(A)
底板



(B)
CPP.LITE 2
-油门、刹车



(B)
CPP.LITE 3
-油门、刹车、离合



(C)
贴纸



(D)
M8x12mm
黑色圆头螺栓
(6颗)



(E)
M8x16mm
黑色杯头螺栓
(4颗)



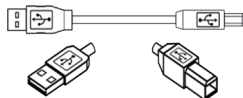
(F)
内六角扳手6.0
内六角扳手5.0
内六角扳手4.0



(G)
手套



(H)
润滑脂



(I)
USB数据线



(J)
电源



(K)
调节扳手

01 安装CPP.LITE踏板至底板

* 安装时的注意事项

- 产品包含细小零部件，避免不慎吞食
- 禁止拆解模块单元，如刹车踏板液压系统、离合器模块
- 安装时须谨慎施力，以避免螺牙损坏及过度用力带来的潜在安全风险

本步骤需要用到的配件



(A)
底板



或

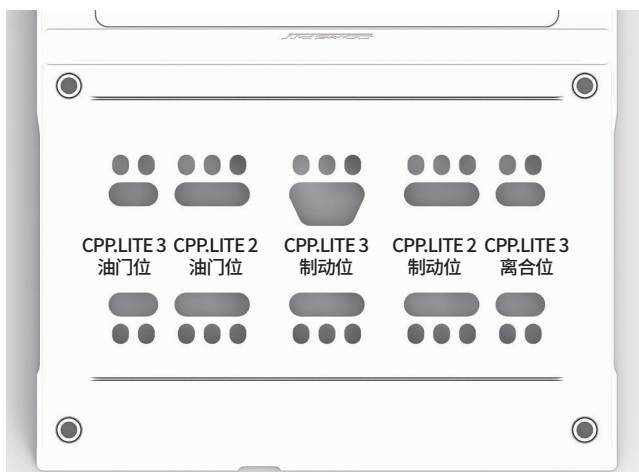


(B)
踏板组合

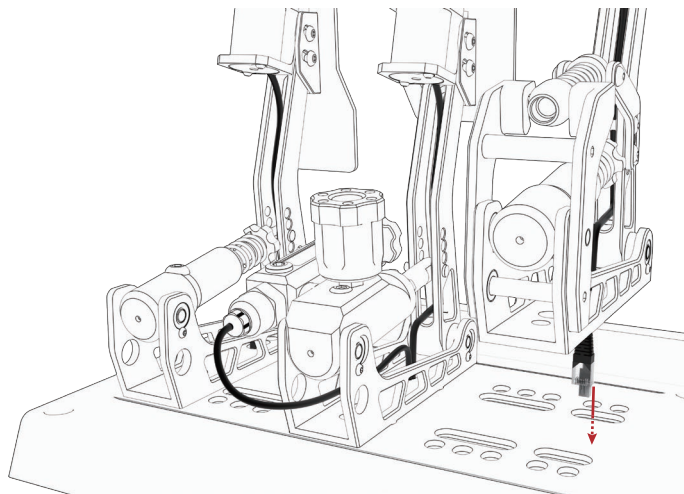
*** 踏板控制盒位于踏板底面, 请先翻转踏板, 连接所有数据线包括USB数据线
再将踏板安装至支架**

安装顺序

(1) 将踏板组件分别置于底板(A)上的对应位置

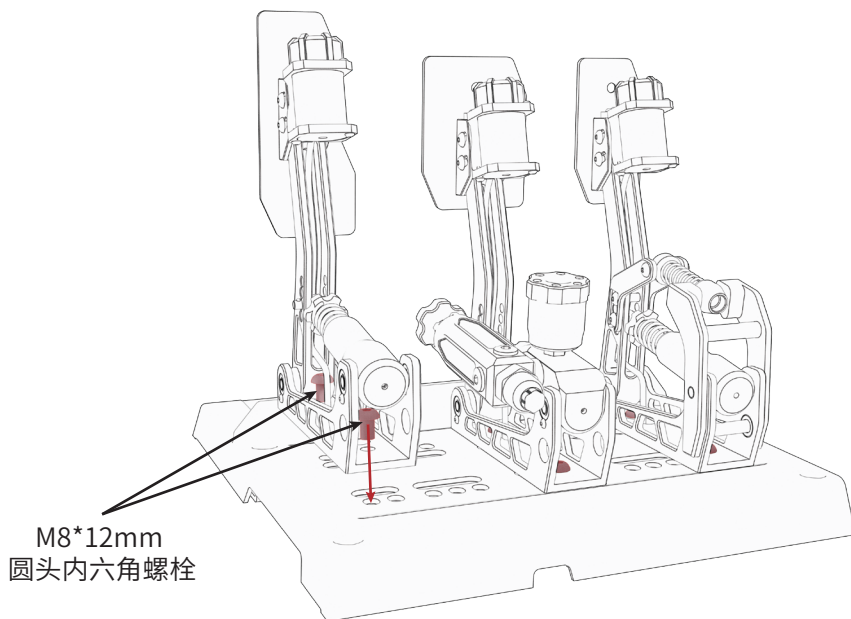


(2) 将踏板数据线及震动模块连接线全部穿过踏板底板上预留的穿线孔



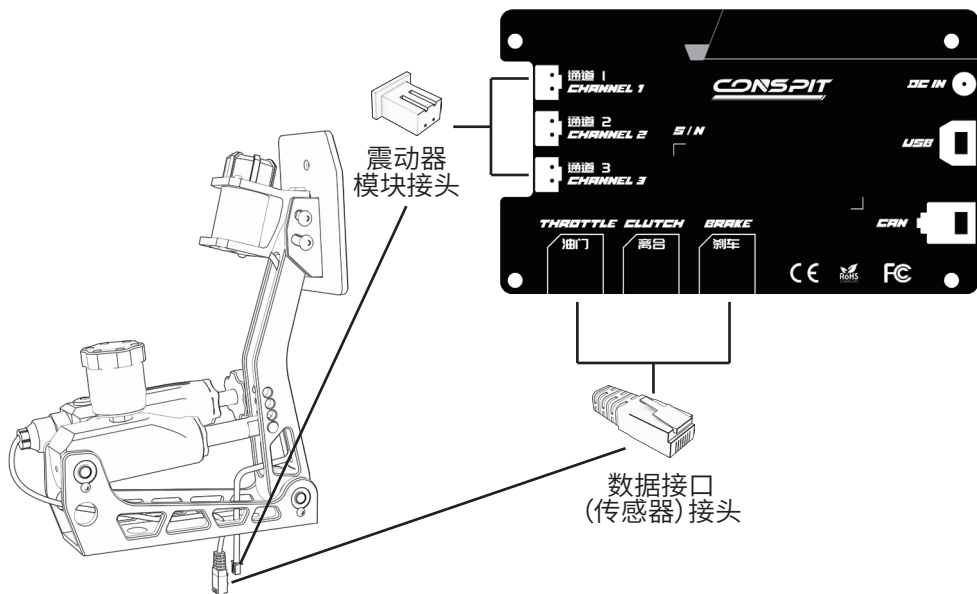
(3) 固定踏板组合至底板

下图以油门踏板为例，刹车、离合踏板安装方式相同

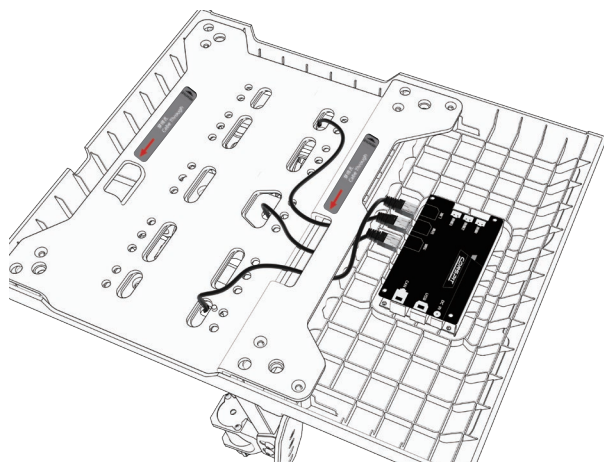


(4) 翻转CPP.LITE踏板至底面,按照控制盒图示连接所有数据线

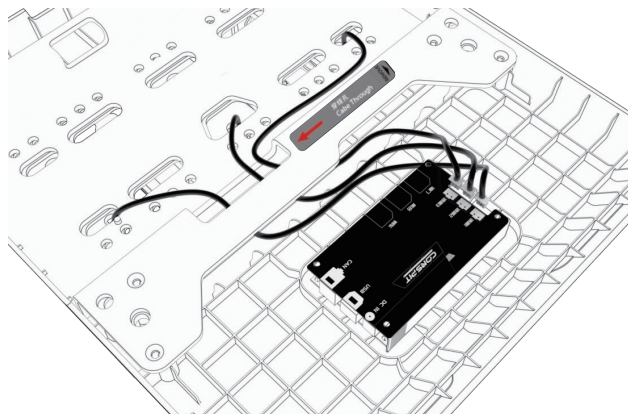
*为确保数据传输的稳定性,在整理线材及固定踏板时须确保数据线无缠绕且不被挤压



接头图示

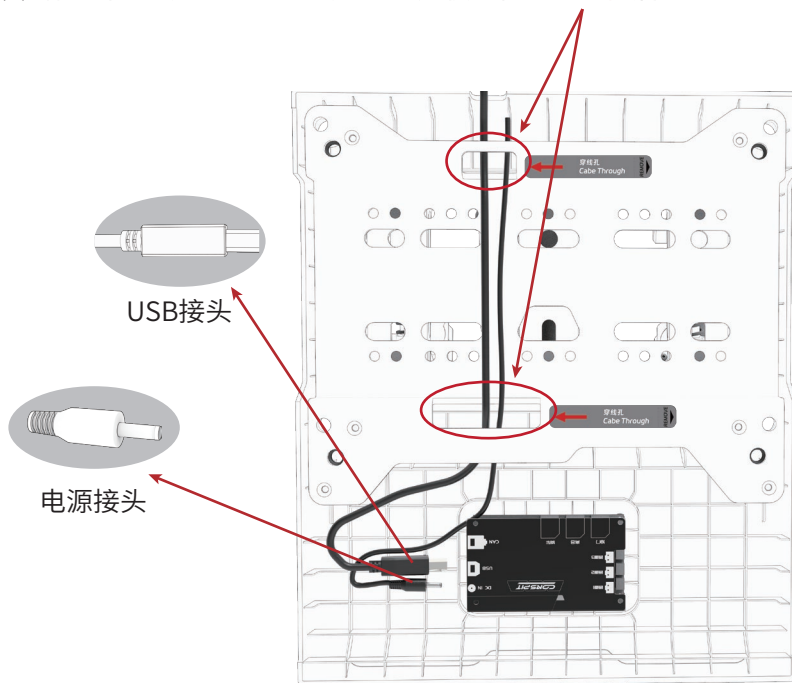


数据线连接示意图



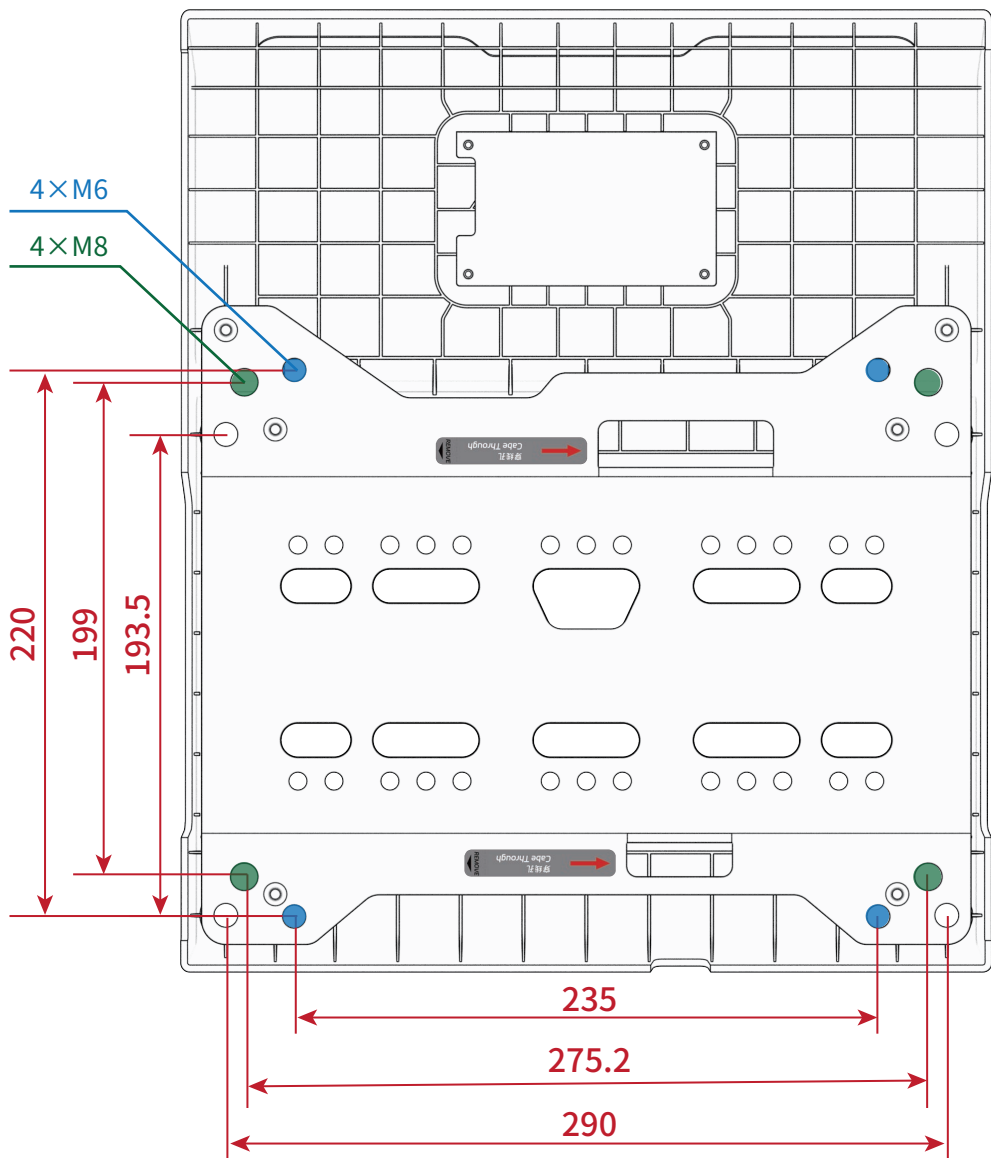
震动模块连接示意图

(5) 将电源线接头和USB线接头穿过底板预留的**穿线孔**后与控制盒相连



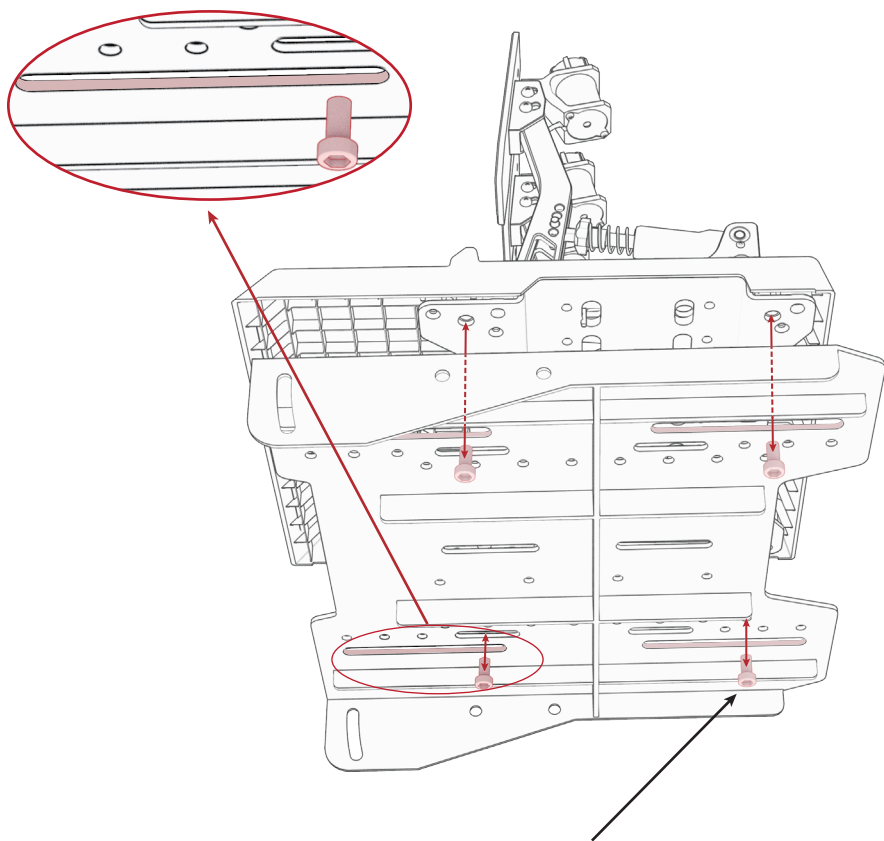
电源线和USB线接线示意图

02 将踏板安装至支架



CPP.LITE底板安装孔位

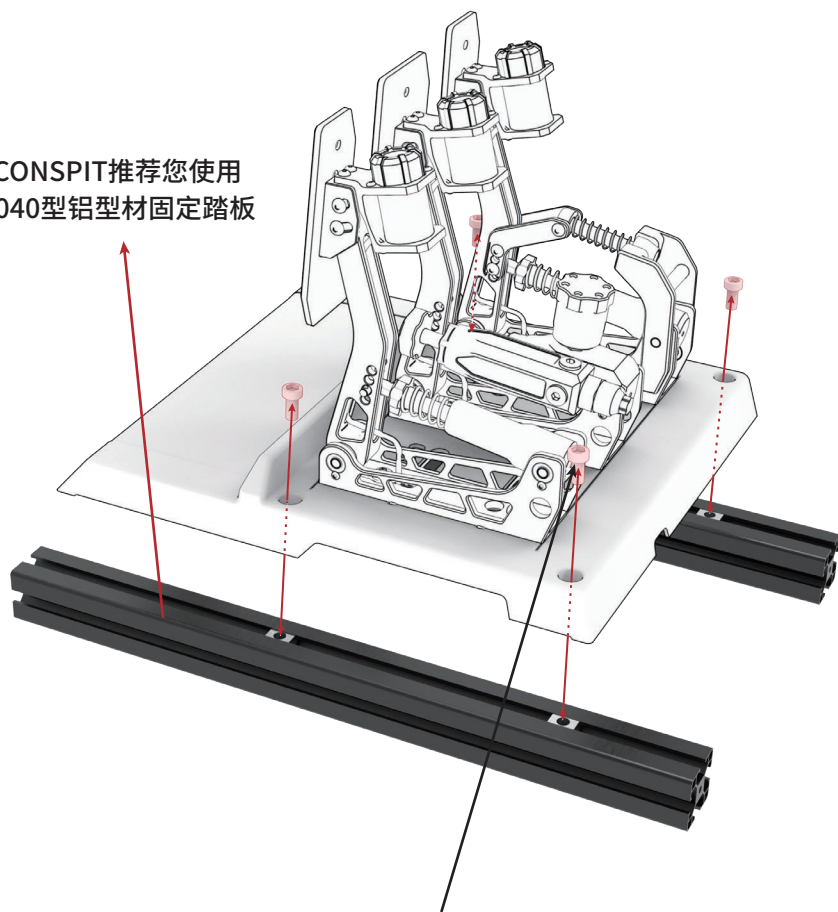
(1) 固定CPP.LITE至成品支架



M8*16mm 杯头内六角螺栓(4颗)

(2) 固定CPP.LITE至型材支架

CONSPIT推荐您使用
4040型铝型材固定踏板



M8*16mm 杯头内六角螺栓(4颗)

03 个性化调节

CPP系列具备完善的可调空间,油门、刹车、离合均支持阶梯式力度调节及进一步的无级精调

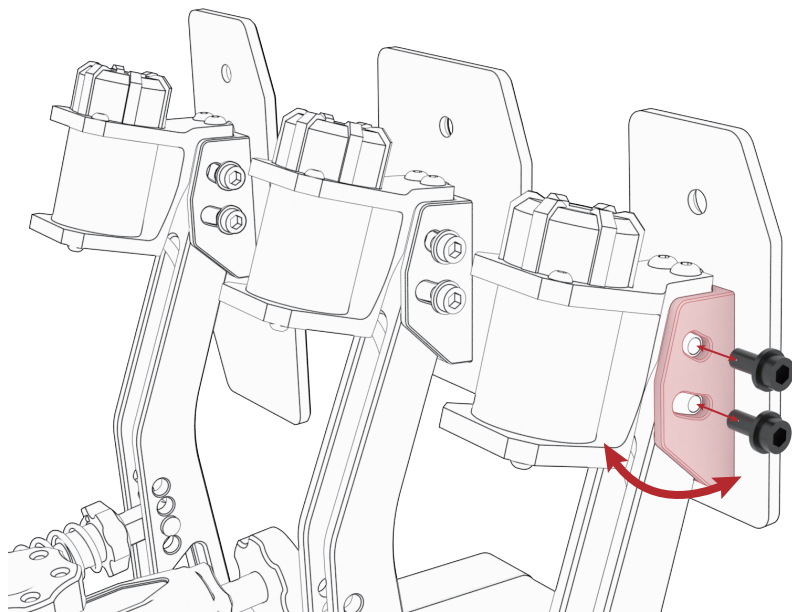
• 踏板板面角度调节

角度板调节范围为 $0^{\circ}\sim 15^{\circ}$, 0° 时面板与踏板底座垂直

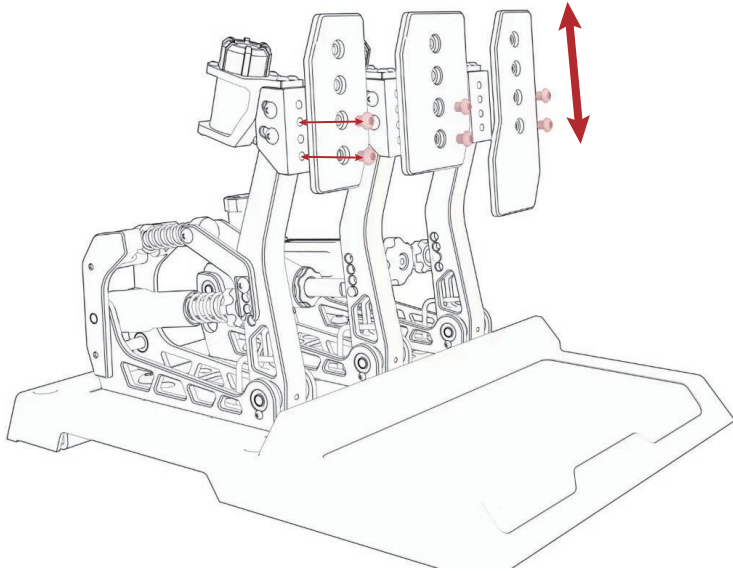
*板面角度推荐:

-方程式坐姿: $0^{\circ}\sim 5^{\circ}$

-GT赛车坐姿: $5^{\circ}\sim 15^{\circ}$

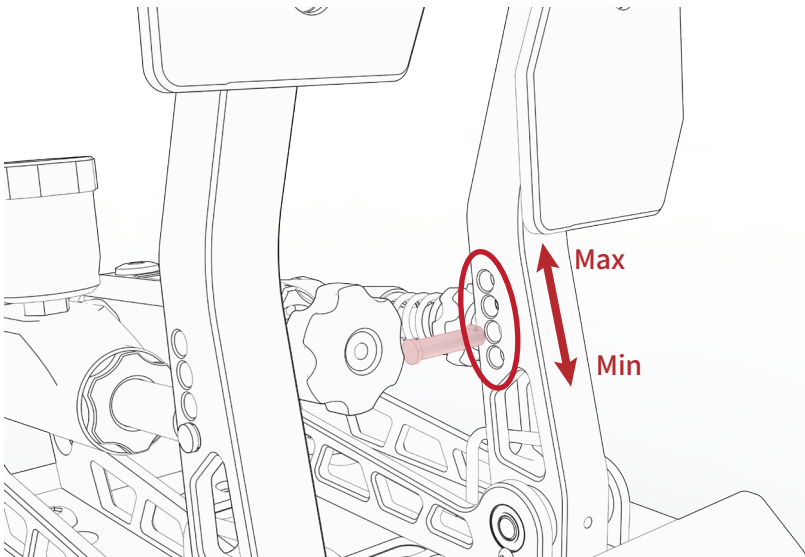


- 踏板板面高度调节

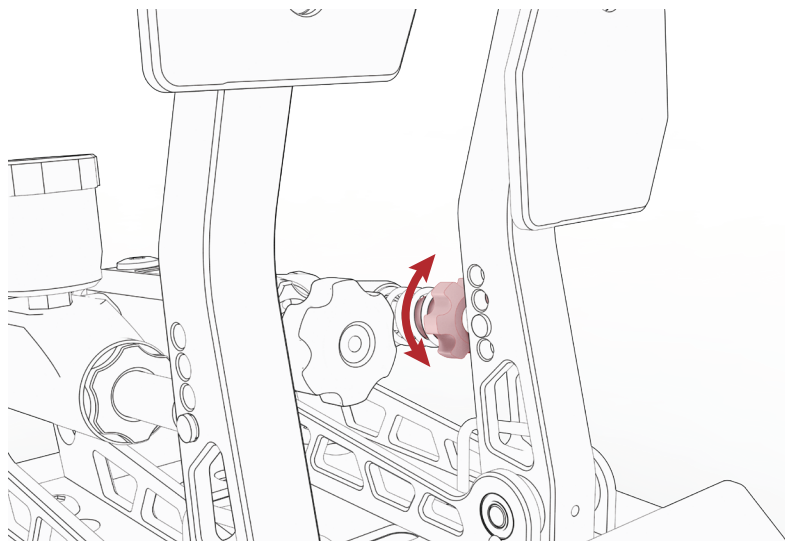


- 油门脚感调节

可通过调节销轴的固定点位置, 获得不同的踩踏脚感, 踏板力度随固定点位置由下至上依次增大



此外, 还可通过转动旋钮进一步精调踏板力度及行程

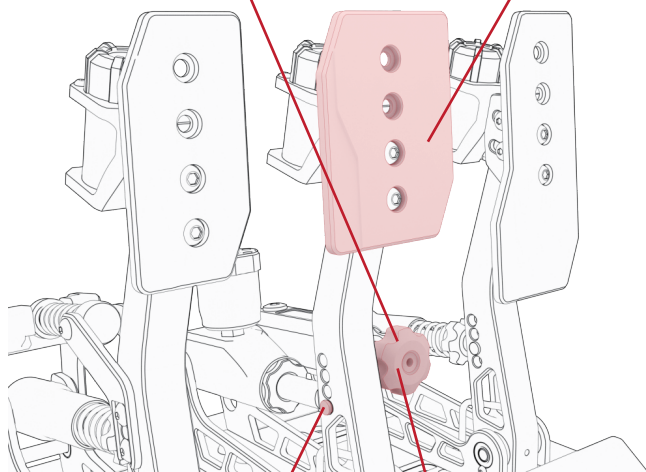


• 刹车脚感调节

通过调节销轴的固定点位置, 阶梯式调节刹车脚感;

1. 逆时针旋转旋钮完全释放预载力

2. 踩踏制动踏板1~2次

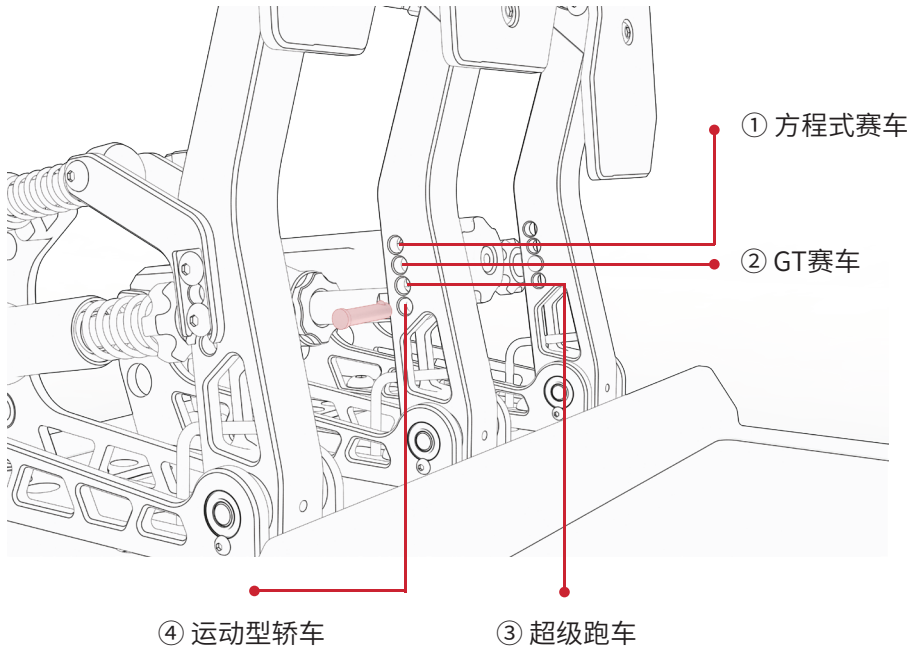


3. 更换插销位置

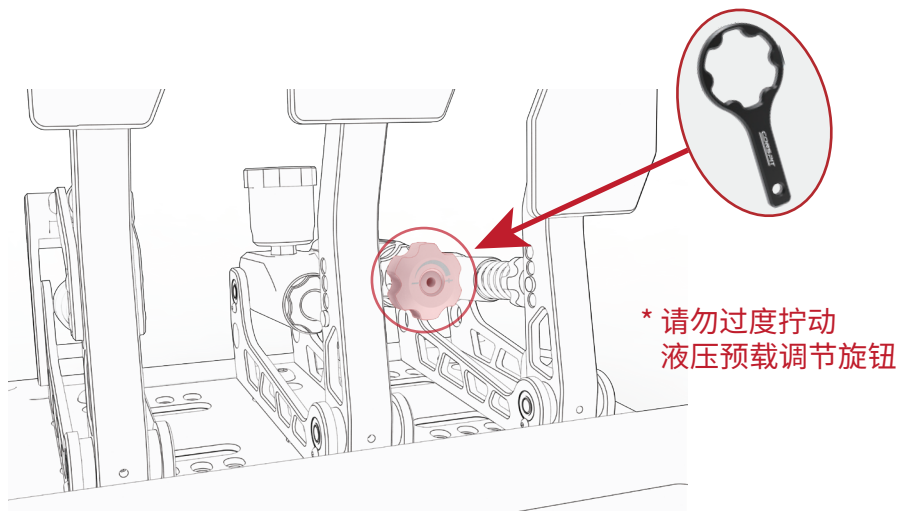
4. 顺时针旋转旋钮施加预载力

四个销轴固定位置分别模拟了不同车辆的刹车软硬，
当液压传感器满量程 (100 bar) 时，
在踏板板面对应的踩踏力度如下表：

车型	踩踏力度
• 方程式赛车	800N
• GT赛车	688N
• 超级跑车	556N
• 运动型轿车	430N

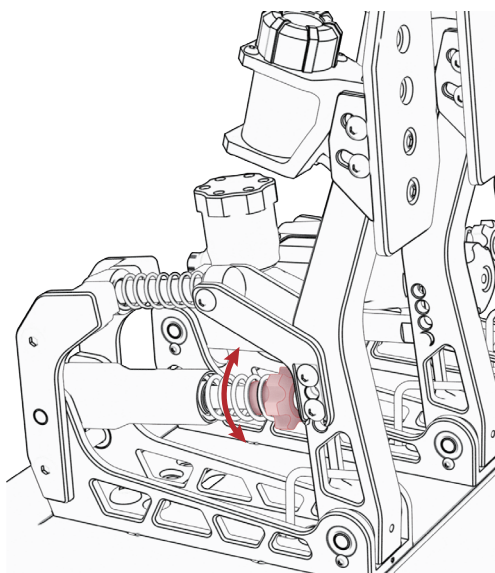


此外, 还可通过附赠的调节扳手转动液压预载调节旋钮调整刹车初段脚感



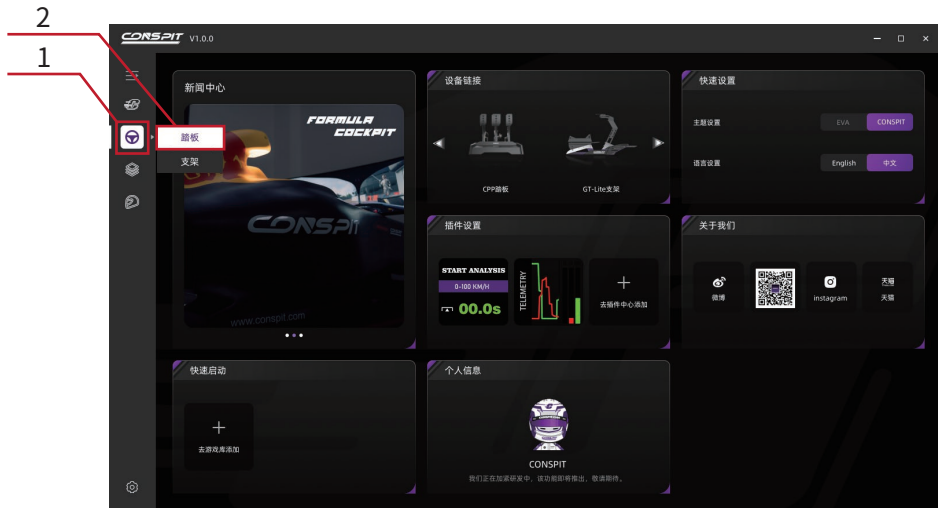
• 离合脚感调节

可通过转动内部旋钮, 调节离合行程和接合点反馈



04 驱动程序安装及设置

- (1) 请访问www.conspit.com, 下载CONSPIT_LINK驱动程序
- (2) 进入踏板设置页面



- (3) 踏板调试

2. 完全松开踏板时
点击“Min”标定最小值

3. 完全踩下踏板时
点击“Max”标定最大值

1. 选中需要
调试的踏板



时间-踏板行程曲线

自定义映射曲线

CONSPIT